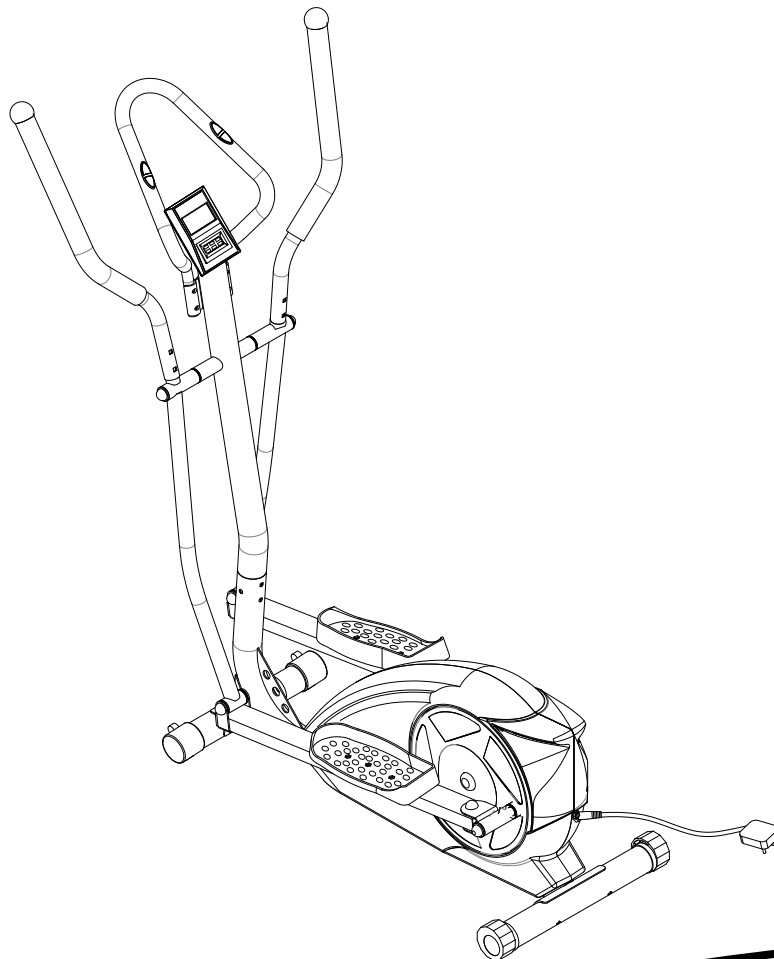


EXERFIT

BRUKERMANUAL

for

535 Elliptical



BUILT FOR HEALTH

INNHold

VIKTIGE FORHOLDSREGLER	2	MONTERING	9-11
DELELISTE	3-4	COMPUTER	12-14
OVERSIKTSDIAGRAM	5-6	TRENINGSINSTRUKSJONER	15-16
SMÅDELER	7	SERVICE	17
SJEKKLISTE, MONTERING	8		

VIKTIGE FORHOLDSREGLER

Dette apparatet er utviklet med tanke på sikkerhet, men det er likevel visse forholdsregler du må ta hensyn til når du benytter deg av produktet. Les gjennom hele brukerveiledningen før du benytter deg av apparatet, og legg spesielt merke til de følgende forholdsreglene.

1. Barn og kjæledyr bør ikke ha tilgang til apparatet. Ikke la barn benytte seg av apparatet uten tilsyn.
2. Apparatet må kun benyttes av en person av gangen.
3. Dersom brukeren opplever svimmelhet, brystsmerte eller annen form for ubehag, bør vedkommende avslutte treningen umiddelbart, og ta kontakt med lege.
4. Plassér apparatet på et jevnt og ryddig underlag. Ikke benytt apparatet utendørs eller nær vann.
5. Hold hendene unna bevegelige deler.
6. Kle deg hensiktsmessig når du benytter deg av apparatet. Ikke ikle deg lange klær som kan vikles inn i apparatets bevegelige deler. Benytt også rene joggesko.
7. Bruk apparatet kun som beskrevet i denne brukerveiledningen. Ikke benytt deg av ekstrautstyr som ikke er godkjent av produsenten.
8. Ikke plassér skarpe objekter nær apparatet.
9. Handicappede bør ikke benytte seg av apparatet uten tilsyn av lege eller en annen kvalifisert person.
10. Pass på å varme opp og tøye ut før du benytter deg av apparatet.
11. Ikke benytt deg av apparatet dersom det ikke fungerer riktig.
12. Maks brukervekt er 100 kg.

MERK: Personer over 35 år eller med kjente helseproblemer bør alltid konsultere med en lege før de begynner et nytt treningsprogram.

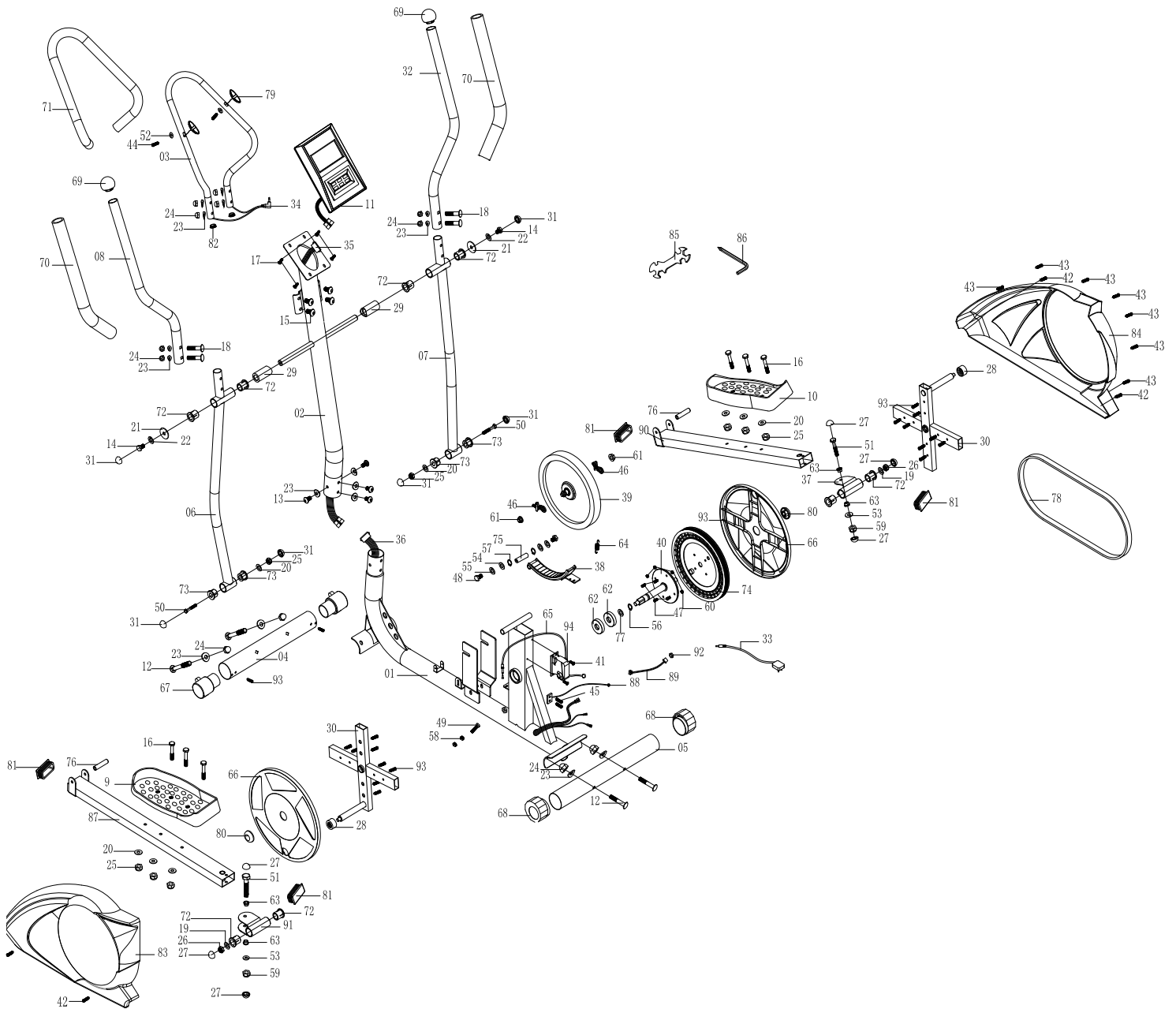
Spar på denne brukerveiledningen for senere bruk.

DELELISTE

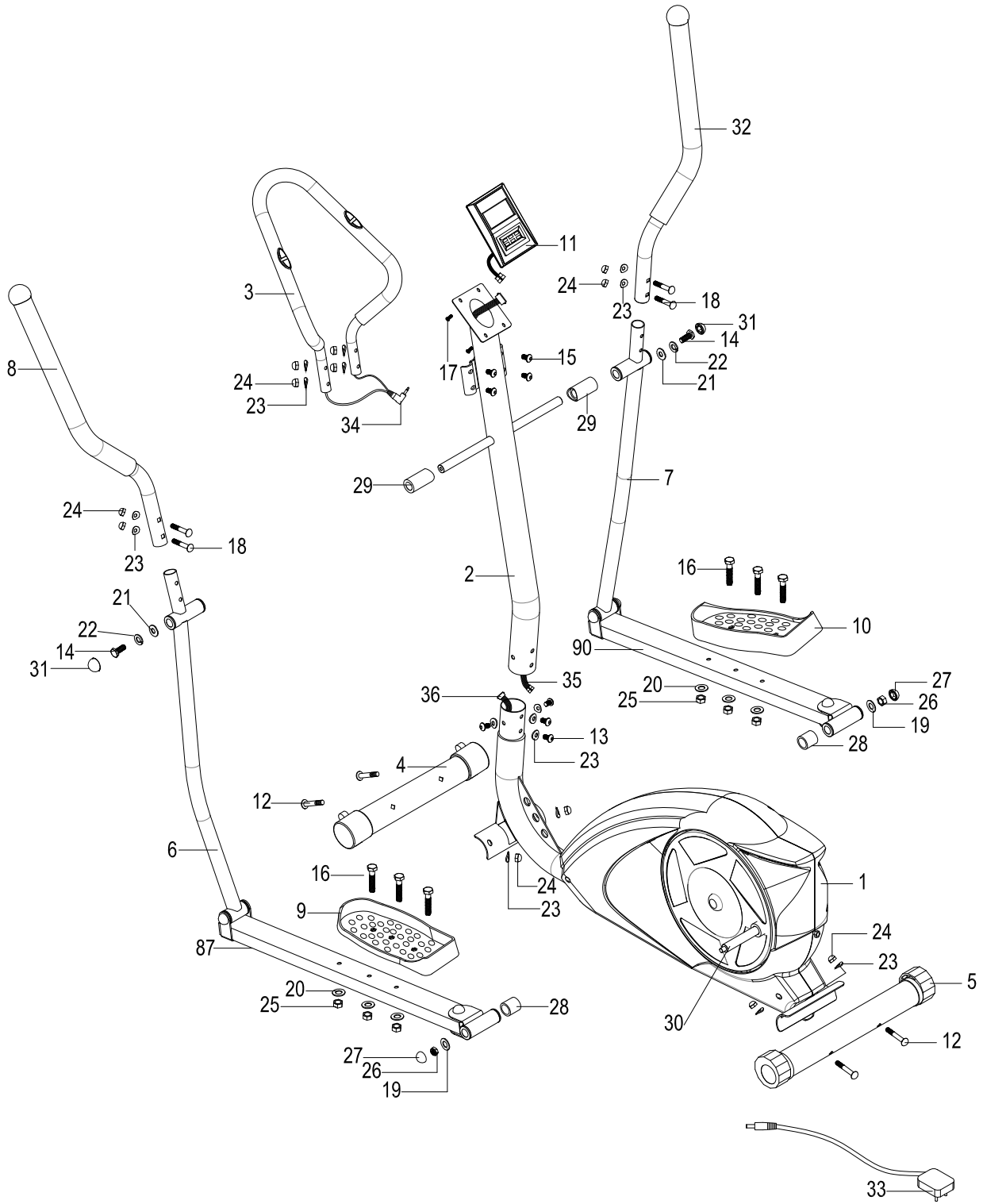
Nr	Beskrivelse	Antall
01	Hovedramme	1
02	Styrestamme	1
03	Håndtak m/pulssensor	1
04	Fremre stabilisator	1
05	Bakre stabilisator	1
06	Venstre nedre stav	1
07	Høyre nedre stav	1
08	Øvre venstre stav	1
09	Venstre pedal	1
10	Høyre pedal	1
11	Computer	1
12	Låsebolt, M8x75L	4
13	Umbrakobolt, M8x20L	4
14	Skruer, M8x15L	2
15	Umbrakobolt, M8x40L	4
16	Skruer, M8x45L	4
17	Skruer, M5x10L	4
18	Låsebolt, M8x45L	4
19	Flat skive, 10.5x 18	2
20	Flat skive, 8.5x 16	6
21	Flat skive, 8.3x 31.8	2
22	Springskive, M8	2
23	Kurvet skive, 8.3x 20	16
24	Kuppelmutter, M8	12
25	Nylon låsemutter, M8	8
26	Nylon låsemutter, M10	4
27	PVC-hette, M10	6
28	Skruer, M10 x 55L	2
29	Plastikkspacer	2
30	Venstre U-Plate	1
31	PVC-hetter	6
32	Øvre høyre stav	1
33	Adaptor	1
34	Pulsledning	1
35	Midtre computerledning	1
36	Nedre computerledning	1
37	Høyre U-plate	1
38	Magnetsett	1
39	Drivhjul	1
40	Reimskiveaksler	1
41	Stjerneskruer, M4x15L	18
42	Skruer, M4x15L	4
43	Malje	1
44	Skruer, M4x20L	9

Nr	Beskrivelse	Antall
45	Skruer, M3x10L	1
46	Drivhjul-justerer	2
47	Umbrakobolt, M6x15L	4
48	Skruer, M6x15L	2
49	Skruer, M6x65L	1
50	Skruer, M8x75L	2
51	Flat skive, 10.2x 32	2
52	Flat skive, 4.3x 12	2
53	Flat skive, 10.2x 32	2
54	Motor	1
55	Springskive, M6	2
56	C-klemme 17	2
57	C-klemme, 12	2
58	Mutter, M6	2
59	Foring	2
60	Nylon låsemutter, M6	4
61	Mutter, M10	2
62	Lager	2
63	Spacer	4
64	Fjær	1
65	Motorkabel	1
66	Disk	2
67	Transporthjul	2
68	Nivå-justerer	2
69	Hette, håndtak	2
70	Skumgrep, stav	2
71	Skumgrep, håndtak	1
72	Foring 19	8
73	Foring 14	4
74	Reimskive	1
75	Aksel, magnetsett	1
76	Hylse	2
77	Øvre pulsledning	1
78	Belte	2
79	Håndpulssensor	2
80	Plastikskive	2
81	Kvadratisk hette	4
82	Oval hette	2
83	Venstre kjededeksel	1
84	Høyre kjededeksel	1
85	Nøkkel	1
86	Umbrakonøkkel	1
87	Venstre fotskinne	1
88	Sensorledning	1
89	Strømledning	1
90	Høyre fotskinne	1
91	Korskrank	2
92	Skruer, M12	1
93	Bølget skive	4
94	Støttebrakett	1









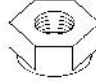




Oversiktsdiagram A



Oversiktsdiagram B

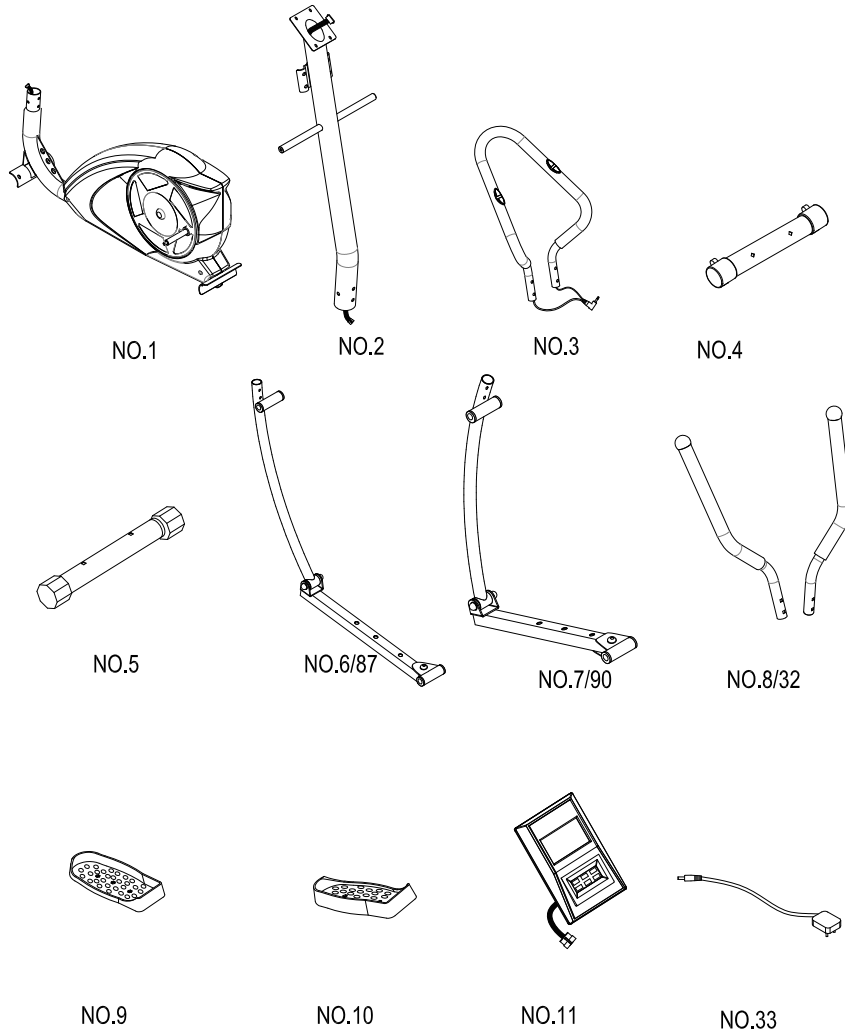


Smådeler

Nr	Beskrivelse	Illustrasjon	Ant
12	Låsebolt, M8x75L		4
15	Umbrakobolt, M8x40L		4
16	Skrue, M8x45L		6
17	Skrue, M5x10L		4
18	Låsebolt, M8x45L		4
20	Skive, 8.5x 16		6
23	Kurvet skive, 8.3x 20		12
24	Kuppelmutter, M8		12
25	Nylon låsemutter, M8		6
27	PVC-hette M10		6
31	PVC-hette M8		6
85	Nøkkel		1
86	Umbrakonøkkel		1

Før du påbegynner monteringen lønner det seg å forsikre deg om at du har alle disse delene.

Sjekkliste, montering



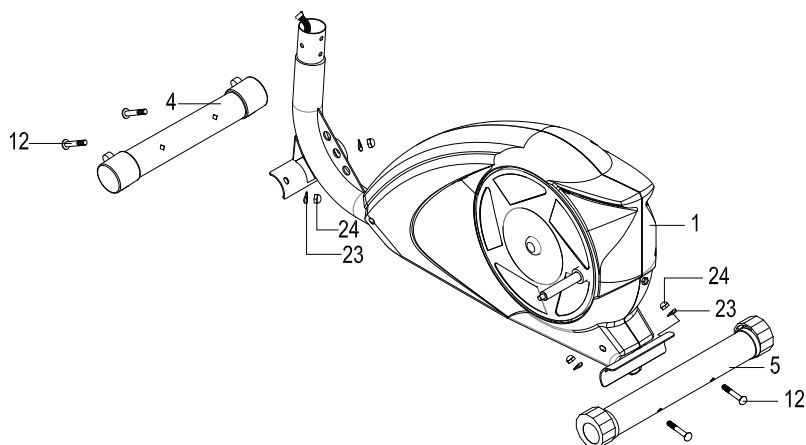
Nr	Beskrivelse	Antall
01	Hovedramme	1
02	Styrestamme	1
18	Håndtak m/pulssensor	1
04	Fremre stabilisator	1
05	Bakre stabilisator	1
06/07/87/90	Høyre og venstre stav og skinne	2/2
08/32	Øvre stav (L/R)	1/1
9	Venstre pedal	1
10	Høyre pedal	1
11	Computer	1
33	Adaptor	1
	Bruerveiledning	1

MONTERING

STEG 1

Fest fremre stabilisator (04) til fremre del av hoveddrammen(01) med to låsebolter (12), to kurvede skiver (23) og to kuppelmuttere (24).

Fest bakre stabilisator (05) til bakre del av hoveddrammen (01) med to låsebolter (12), to kurvede skiver (23) og to kuppelmuttere (24).

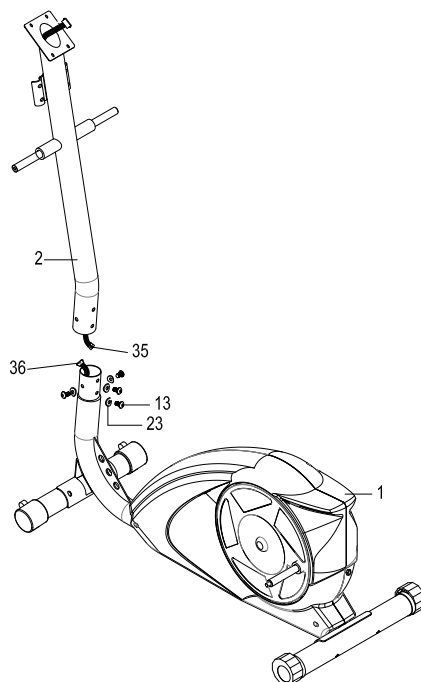


STEG 2

Løsne de fire umbrakoboltene (13) og fire kurvede skivene (23) fra styrestammen (02).

Koble den midtre computerledningen (35) fra styrestammen til nedre computerledning (36).

Før styrestammen (02) inn i hoveddrammen (01), og fest med fire umbrakobolter (13) og fire kurvede skiver (23).



STEG 3

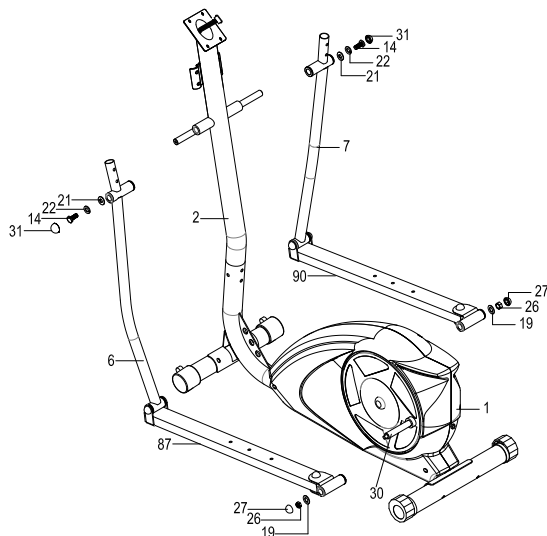
Løsne skruen (14), springskiven (22), og den flate skiven (21) fra styrestammen (2).

Løsne de to skruene (28), de to nylon låsemutterene (26), og de to flate skivene (19) fra venstre og høyre pedaltube (87, 90).

Fest venstre nedre håndtak (6) til venstre side på styrestammen (2) med en skrue (14), en springskive (22), og en flat skive (21), og dekk med en PVC-hette (31). Plasser to PVC-hetter for å dekke sidene på venstre nedre håndtak (6).

Sjekk venstre pedaltube (87), og øvre og nedre spacere (63). Forsikre deg om at de ikke tar ned i venstre U-Plate (30) på hoveddrammen (1).

Fest venstre pedaltube (87) til venstre U-Plate (30) med en skrue (28), en flat skive (19), en nylon låsemutter (26), og dekk venstre U-Plate (30) med PVC-hetter. Gjenta for høyre nedre håndtak (7).



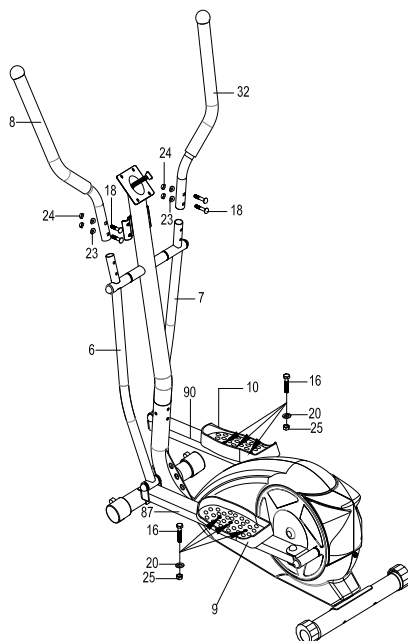
STEG 4

Fest venstre øvre stav (08) til venstre nedre stav (06) med to låsebolter (18), to kurvede skiver (23) og to kuppelmuttere (24)

Gjenta med høyre øvre stav (32).

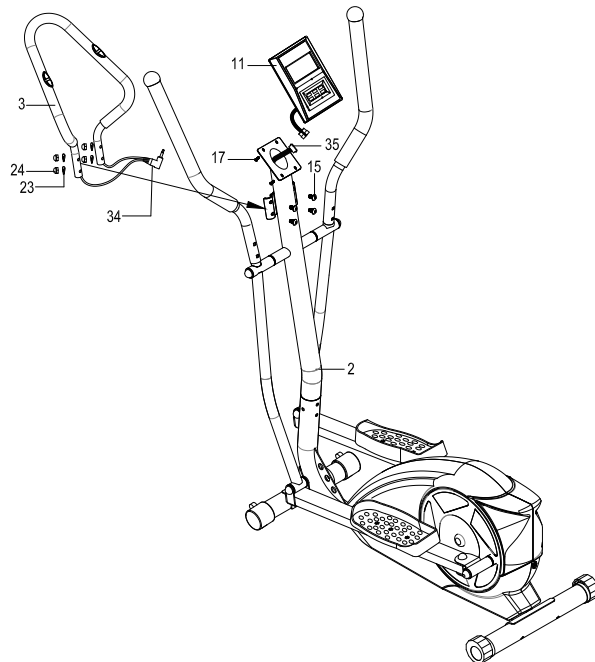
Fest venstre pedal (9) til venstre fotskinne (87) i ønsket posisjon ved hjelp av to skruer (16), to flate skiver (20) og to nylon låsemuttere (25).

Gjenta med høyre pedal (10).



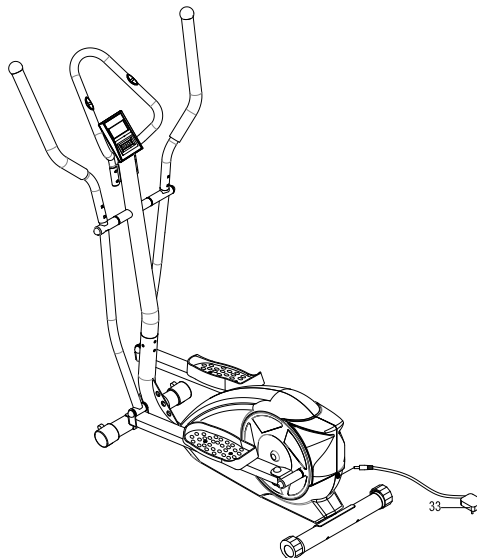
STEG 5

Løsne de fire skruene (17) fra baksiden av computeren (11). Koble midtre computer-ledning (35) til øvre pulsledning (77) som kommer ut av computeren (11). Før computeren på fremre styrestamme (2), og fest med de fire skruene du løsnet i begynnelsen av dette steget. Fest håndtaket m/pulssensorer (3) til styrestammen (2) med fire umbrakobolter (15), fire kurvede skiver (23) og fire kuppelmuttere (24). Koble pulsledningen (34) og øvre pulsledning (77) til baksiden av computeren (11).



Steg 6

Koble adaptoren (33) inn i mottaket bak på apparatet.



Forsikre deg om at alle bolter og muttere er strammet riktig før du benytter deg av apparatet.

COMPUTER



Funksjoner

START/STOP: 1. Starter treningsøkter, og setter dem på pause

2. Starter avlesningen av kroppsfett, og avslutter kroppsfett-programmet.

3. I stop-modus kan du holde denne knappen inne i tre sekunder for å nullstille alle verdier.

DOWN (ned): Senker verdien i inneværende parameter: TIME (klokke), DISTANCE (distanse), osv. Under treningsøkten vil denne knappen senke motstanden i treningsøkten.

UP (opp): Øker verdien i inneværende parameter: TIME (klokke), DISTANCE (distanse), osv. Under treningsøkten vil denne knappen øke motstanden i treningsøkten.

ENTER: Trykk for å velge ønsket verdi eller treningsmodus.

RECOVERY (rekonvalesens): Mål hjerterytmen din etter endt treningsøkt. Trykk så RECOVERY for å måle din rekonvalesens. Computeren vil telle ned ett minutt, og du vil bli bedt om å måle hjerterytmen din på nytt. Du vil deretter få en karakter basert på ditt fitnessnivå. F1 er best karakter, og F6 dårligst.

MODE: Trykk denne knappen for å skifte mellom RPM (rotasjoner pr minutt) og SPEED (hastighet), eller ODO (odometer) og DIST (distanse) under treningsøkten.

PROGRAMMER

Bruk UP (opp) eller DOWN (ned) knappene for å velge ønsket program, og trykk ENTER for å bekrefte.

Treningsprogrammer:

Manual (manuell)

Body Fat Program (kroppsfett)

Heart Rate Control (hjerterytme kontroll)

Pre-programs (forhåndsprogrammerte)

Target Heart Rate program (Målverdi for hjerterytme)

Brukerinnstilt

Valg av parametere

Etter at du har valgt ønsket program, kan du bli spurt om å stille inn forskjellige parametre. Forskjellige parametre kan gi forskjellige treningsresultater.

TRENINGSPARAMETRE:

TIME (klokke) / DISTANCE (distance) / CALORIES (kalorier) / AGE (alder)

Merk: Ikke alle parametre kan stilles inn i alle programmene. **TIME og DISTANCE kan ikke stilles inn i samme treningsprogram.**

Når du har valgt program og trykket ENTER, vil TIME blinke på skjermen. Bruk UP eller DOWN knappene for å velge ønsket verdi. Trykk ENTER for å bekrefte. Neste parameter vil nå begynne å blinke. Trykk UP eller DOWN for å velge ønsket verdi, og trykk ENTER for å bekrefte. Fortsett slik til alle parametrene er innstilt, og trykk START/STOP for å starte treningsøkten.

Parametre

Parameter	Skala	Standard-verdi	Økning/minking	Beskrivelse
Time (klokke)	0:00~ 99:00	00:00	± 1:0	1. Klokken kan telle opp fra 0. 2. Klokken kan telle ned til 0.

Distance (distanse)	0.00~999.0	0.00	±1.0	1. Kan telle opp fra 0. 2. Kan telle ned til 0.
Calories (kalorier)	0~9995	0	±5	1. Kan telle opp fra 0. 2. Kan telle ned til 0.
Age (alder)	10~99	30	±1	Hjerterytms målverdi er basert på alder. Når hjerterytmen overgår målverdien, vil hjerterytmen blinke på skjermen.

Drift

Manual (manuell modus)

Velg MANUAL ved hjelp av UP eller DOWN, og trykk ENTER for å bekrefte. Første parameter vil nå begynne å blinke. Trykk UP eller DOWN for å velge ønsket verdi, og trykk ENTER for å bekrefte. Fortsett slik til alle parametrene er innstilt, og trykk START/STOP for å starte treningsøkten.

TIME og DISTANCE kan ikke stilles inn i samme treningsprogram.

Merk: Når en av parametrene har talt ned til null, vil apparatet lydindikere og økten vil avsluttes automatisk. Trykk START dersom du ønsker å fortsette økten til neste parameter telles ned til null.

Forhåndsinnstilte programmer

Computeren kan tilby tolv forhåndsinnstilte programmer. Alle programmene har 16 motstands-nivåer.

Innstilling av parametre i forhåndsinnstilte programmer

Velg et av programmene ved hjelp av UP eller DOWN, og trykk ENTER for å bekrefte. Første parameter vil nå begynne å blinke. Trykk UP eller DOWN for å velge ønsket verdi, og trykk ENTER for å bekrefte. Fortsett slik til alle parametrene er innstilt, og trykk START/STOP for å starte treningsøkten.

TIME og DISTANCE kan ikke stilles inn i samme treningsprogram.

Merk: Når en av parametrene har talt ned til null, vil apparatet lydindikere og økten vil avsluttes automatisk. Trykk START dersom du ønsker å fortsette økten til neste parameter telles ned til null.

KROPPSFETT-PROGRAM

Innstilling av kroppsfett-program

Velg "**BODY FAT Program**" ved hjelp av UP eller DOWN, og trykk ENTER for å bekrefte.

Beskjeden "Male" vil nå blinke på skjermen, og du kan velge kjønn ved hjelp av UP eller DOWN (Male = mann. Female = kvinne). Trykk ENTER for å bekrefte.

Beskjeden "175" vil nå blinke på skjermen, og du kan stille inn din høyde ved hjelp av UP eller DOWN. Trykk ENTER for å bekrefte.

Beskjeden "75" vil nå blinke på skjermen, og du kan stille inn din vekt ved hjelp av UP eller DOWN. Trykk ENTER for å bekrefte.

Beskjeden "30" vil nå blinke på skjermen, og du kan stille inn din alder ved hjelp av UP eller DOWN. Trykk ENTER for å bekrefte.

Trykk START/STOP for å starte avmålingen, og grip rundt håndpulsensorene.

Etter 15 sekunder vil skjermen vise din BODY FAT % (fettprosent), BMR (basalmetabolisme rate), BMI (Body Mass Index) og BODY TYPE (kroppstype).

Merk kroppstyper:

Computeren separerer mellom ni kroppstyper i henhold til kalkulert fettprosent.

Type 1:	5-9%
Type 2:	10-14%
Type 3:	15-19%
Type 4:	20-24%
Type 5:	25-29%
Type 6:	30-34%
Type 7:	35-39%
Type 8:	40-45%
Type 9:	45% <

Trykk START/STOP KEY for å returnere til hovedskjermen.

Målverdi-program for hjerterytme

Innstilling av målverdi-program

Innstilling av parametre for målverdi-program

Velg TARGET H.R. ved hjelp av UP eller DOWN, og trykk ENTER for å bekrefte. Første parameter vil nå begynne å blinke. Trykk UP eller DOWN for å velge ønsket verdi, og trykk ENTER for å bekrefte. Fortsett slik til alle parametrene er innstilt, og trykk START/STOP for å starte treningsøkten.

TIME og DISTANCE kan ikke stilles inn i samme treningsprogram.

Merk: Dersom pulsen er over eller under (± 5) av den innstilte målverdien, vil programmet justere motstanden automatisk for å bringe hjerterytmen din nærmere målverdien. Hver forandring i motstand vil være på to nivåer, og computeren vil sjekke hjerterytmen din ca hvert 20. sekund.

Merk: Når en av parametrene har talt ned til null, vil apparatet lydindikere og økten vil avsluttes automatisk. Trykk START dersom du ønsker å fortsette økten til neste parameter telles ned til null.

Kontroll-program for hjerterytme

Du kan velge mellom to verdier for mål-puls.

P16- 60% TARGET H.R= 60% of (220-Alder)

P17- 85% TARGET H.R= 85% of (220-Alder)

Innstilling av parametre for kontrollprogram

Velg en av TARGET HR-programmene ved hjelp av UP eller DOWN, og trykk ENTER for å bekrefte. Første parameter vil nå begynne å blinke. Trykk UP eller DOWN for å velge ønsket verdi, og trykk ENTER for å bekrefte. Fortsett slik til alle parametrene er innstilt, og trykk START/STOP for å starte treningsøkten.

TIME og DISTANCE kan ikke stilles inn i samme treningsprogram.

Merk: Dersom pulsen er over eller under (± 5) av den innstilte målverdien, vil programmet justere motstanden automatisk for å bringe hjerterytmen din nærmere målverdien. Hver forandring i motstand vil være på to nivåer, og computeren vil sjekke hjerterytmen din ca hvert 20. sekund.

Merk: Når en av parametrene har talt ned til null, vil apparatet lydindikere og økten vil avsluttes automatisk. Trykk START dersom du ønsker å fortsette økten til neste parameter telles ned til null.

BRUKERINNSTILTE PROGRAMMER

Computeren tilbyr to programmer som brukeren selv kan stille inn.

Innstilling av parametre for brukerinnstilte programmer

Velg USER ved hjelp av UP eller DOWN, og trykk ENTER for å bekrefte. Første parameter vil nå begynne å blinke. Trykk UP eller DOWN for å velge ønsket verdi, og trykk ENTER for å bekrefte. Fortsett slik til alle parametrene er innstilt.

TIME og DISTANCE kan ikke stilles inn i samme treningsprogram.

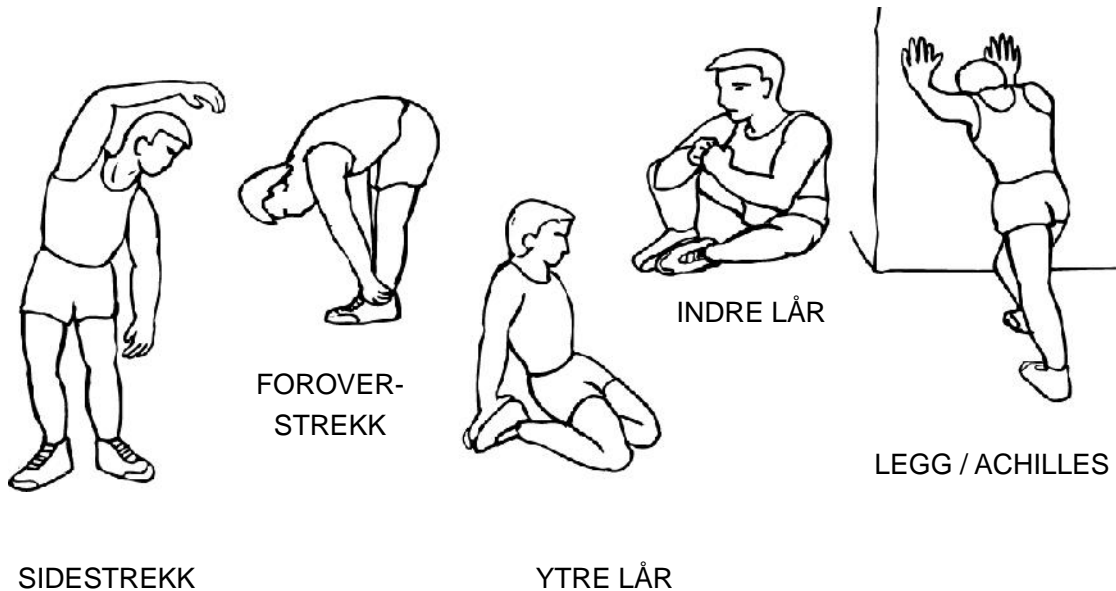
Etter at de ønskede parametrene er stilt inn, vil nivå 1 blinke på skjermen. Brukk UP eller DOWN for å justere nivået, og trykk ENTER for å bekrefte. Gjenta til alle ti nivåene er stilt inn, og trykk START/STOP for å begynne treningsøkten.

Merk: Når en av parametrene har talt ned til null, vil apparatet lydindikere og økten vil avsluttes automatisk. Trykk START dersom du ønsker å fortsette økten til neste parameter telles ned til null.

TRENINGSSINSTRUKSJONER

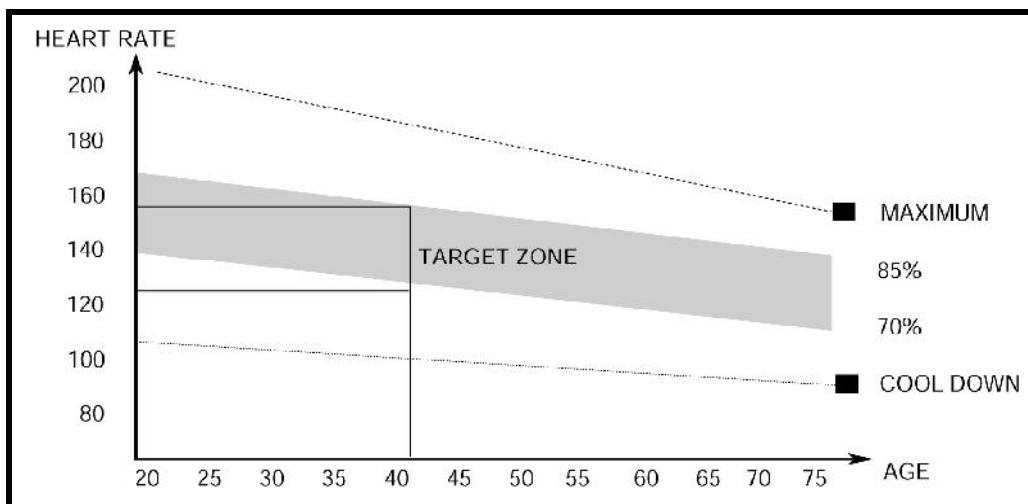
1. Oppvarming

Oppvarming hjelper blodsirkulasjonen i kroppen din, hvilket igjen vil sørge for at musklene dine får maksimalt ut av treningen. Oppvarming vil også redusere risikoen for krampe og muskelskader. Det anbefales at du tøyer ut i henhold til illustrasjonen under. Hver strekk bør holdes i ca 30 sekunder. La deg selv gli inn i strekk-posisjon; ikke rykk til. Dersom du opplever ubehag bør du avslutte umiddelbart.



2. Hovedøkten

I dette stadiet av treningen skal du legge inn mest innsats. Etter å ha trent regelmessig en stund, vil musklene i bena dine bli mer fleksible. Tren i et intensitetsnivå som passer deg personlig, men det er viktig å holde et stødig tempo gjennom hele økten. Innsatsen bør være nok til å bringe hjerterytmen din inn i mål-sonen (TARGET ZONE) i illustrasjonen under.



Dette stadiet bør vare i minst 12 minutter, men det er vanlig å trene i minst 15-20 minutter.

3. Uttøyning

Dette stadiet lar ditt kardiovaskulære system roe seg ned i et behagelig tempo. Essensielt er dette stadiet en gjentakelse av oppvarmingsfasen ved at du reduserer tempoet og intensiteten i treningen din i ca fem minutter, før du avslutter med å tøye ut i henhold til illustrasjonen på forrige side.

Når du kommer i bedre form, kan du bli nødt til å trene hardere og lengre for å oppnå samme følelse. Det anbefales at du trener minst tre ganger i uka, og såfremt det er mulig spre disse øktene ut.

MUSKELTONING

Ønsker du å tone musklene dine på dette apparatet, må du passe på å trene med høy motstand. Dette vil legge mer press på din benmuskulatur, og betyr at du ikke vil kunne trene så lenge som du kan ønske. Dersom du også ønsker å forbedre ditt fitness-nivå, må du endre treningsprogrammet ditt. Tren som normalt under oppvarming og uttøyning, men mot slutten av hovedøkten bør du øke motstanden for å trene bena dine hardere. Du vil være nødt til å redusere hastigheten for å holde hjerterytmen din innenfor mål-sonen.

VEKTTAP

Den viktigste faktoren her er treningsmengde og intensitet. Jo hardere og lengre du trener, jo flere kalorier vil du forbrenne. Essensielt er dette samme trening som når du ønsker å forbedre din fitness. Den eneste forskjellen er målet du har satt deg.

VIKTIG VEDRØRENDE SERVICE

Om det skulle oppstå andre problemer av noe slag, ber vi dere kontakte Mylna servicesenter. Her sitter det konsulenter med spesiell kompetanse til å hjelpe deg med spørsmål rundt produktet, montering eller feil og mangler. Du kan også kikke på hjemmesiden www.exerfit.no. Her vil det ligge mye informasjon rundt produktene.

**VI ØNSKER AT DU SKAL KONTAKTE OSS FØR DU EVENTUELT GÅR
TILBAKE TIL BUTIKKEN MED PRODUKTET:**

Kundeservice: 32 27 27 27

Når du kontakter oss bør du ha denne brukerveiledningen, samt den originale brukerveiledningen ("USER'S MANUAL")

BESTILLING AV RESERVEDELER:

Kontakt eller skriv til

Kundeservice: 32 27 27 27

Mail: service@exerfit.no

Når du bestiller reservedeler er det viktig at du tar med følgende informasjon:

- Modellnummeret
- Navnet på produktet.
- Serienummeret på produktet.
- Key nummeret på reservedelene (finnes i Brukerveiledningen).
- Beskrivelse av delen du trenger, se på Exploded Drawing i brukermanualen.